

Operating Instructions

Series F7000 / F70000 Spring Driven Reels

Low Pressure Fuel Reel Model Numbers:

[F7900 OLP](#)

[FHD79005 OLP](#)

[F7925 OLP](#)

[FHD79035 OLP](#)



Dimensions

	1		2	
	in	mm	in	mm
A	20 1/4	514	20 1/4	514
B	19 3/4	502	19 3/4	502
C	7 13/16	198	7 13/16	198
D	3 7/8	98	3 7/8	98
E	7	178	8 1/4	210

IMPORTANT

Read this manual carefully before installing, operating or servicing this equipment.

SAFETY

Personal injury and/or equipment damage may result if proper safety precautions are not observed.

- Ensure that reel is properly installed before connecting input and output hoses.
- Bleed fluid/gas pressure from system before servicing reel.
- Before connecting reel to supply line, ensure that pressure does not exceed maximum working pressure rating of reel.
- Remember, even low pressure is very dangerous and can cause personal injury or death.
- Be aware of machinery and personnel in work area.
- If a leak occurs in the hose or reel, remove system pressure immediately.
- A high tension spring assembly is contained within the reel. Exercise extreme caution.
- Pull hose from reel by grasping the hose itself, not the control valve.
- Ensure that reel, hose, and equipment being serviced are properly grounded. Use an ohmmeter to check ground continuity.
- If reel ceases to unwind or rewind, remove system pressure immediately. Do not pull or jerk on hose!
- Treat and respect the hose reel as any other piece of machinery, observing all common safety practices.

Form# 829-696E Rev: 3/2026

INSTALLATION INSTRUCTIONS

MOUNTING

Caution: Unless reel was specified differently when ordering, maximum installation height is 16 feet. Do not exceed this distance.

1. Unpack and inspect reel for damage. Turn by hand to check for smooth operation. Check for completeness.
2. Configure reel for top, side or bottom-wind hose dispensing by removing nuts (1) securing guide arm bracket (2). Position guide arm bracket to desired location, and replace nuts. **Caution:** When changing guide arm positions, the U-bolt must be placed in the proper location as instructed in figure A below. The reel can “latch out” during use if this instruction is not adhered to.
3. Position reel on floor, wall, or ceiling. Secure into place using four (customer supplied) bolts (3).

INSTALLING THE INPUT HOSE(S)

Warning: Ensure that supply line pressure does not exceed maximum working pressure rating of reel. Apply pipe thread sealant to all threads.

Caution: Use flexible hose connection at input. Do not use rigid plumbing.

1. Connect supply line hose (4) to main shaft input (5) as indicated in illustration.

INSTALLING THE OUTPUT HOSE(S)

Warning: Use extreme caution; reel under tension. Avoid releasing latch mechanism. Apply pipe thread sealant to all threads.

1. Manually turn sheave (10) until spring is tight, back off 3 turns, then latch.
2. Route output hose(s) (11) through guide arm bracket (2), U-bolts (12), then through cutout (13) in spool as indicated in illustration.
3. Connect output hose(s) (11) to swivel (14) as indicated in illustration.
4. Tighten U-bolts (12).
5. Charge hose(s). Momentarily open control valve to purge hose(s) of gases. When fluid appears at control valve, close valve. With hose(s) fully charged, release latch and wind output hose(s) onto reel.

ADJUSTMENTS

Warning: Use extreme caution; reel under tension. Avoid releasing latch mechanism. If necessary, adjust spring tension on reel by adding or removing wraps of hose from spool, one wrap at a time, until desired tension is obtained. Add wraps to increase tension. Remove wraps to decrease tension.

SERVICE INSTRUCTIONS

User servicing of the reel is limited to replacing input/output hoses only. Refer all other repairs to an authorized service person or directly to Reelcraft. Failure to do so can result in personal injury and/or equipment damage and may void the warranty. **Warning:** Rewind hose on reel, then bleed pressure from system before performing the following procedures.

1. Replace hoses in accordance with procedures given in “Installation Instructions” section of this manual.

Caution: When replacing drive spring, hold the center of the spring down as the hub is pulled out. If the center is allowed to raise up, the spring may escape from it’s container with enough force to cause injuries.

When disposing of old or broken spring assemblies, the coils should be welded or wired together to prevent possible injury to scrap handling personnel.

2. All mating moving parts are to be lubricated with Perma Bond or Loctite anti-seize compound.

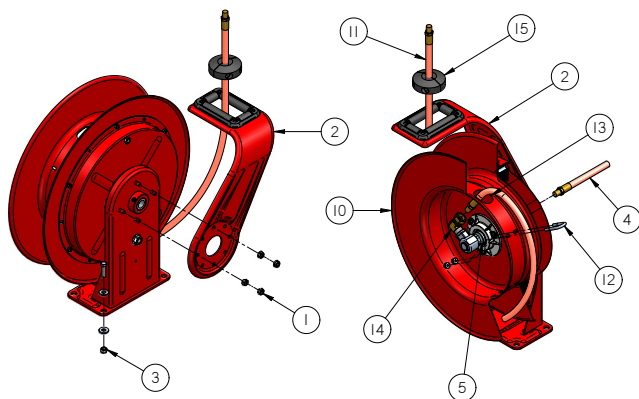
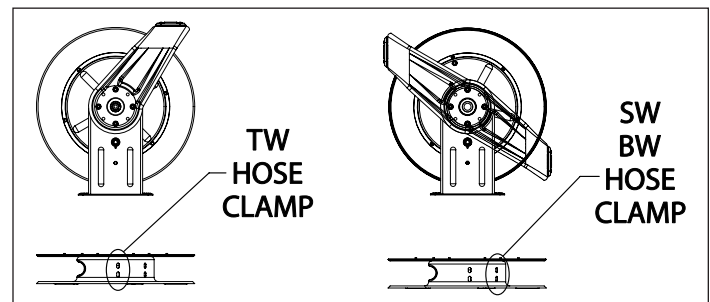
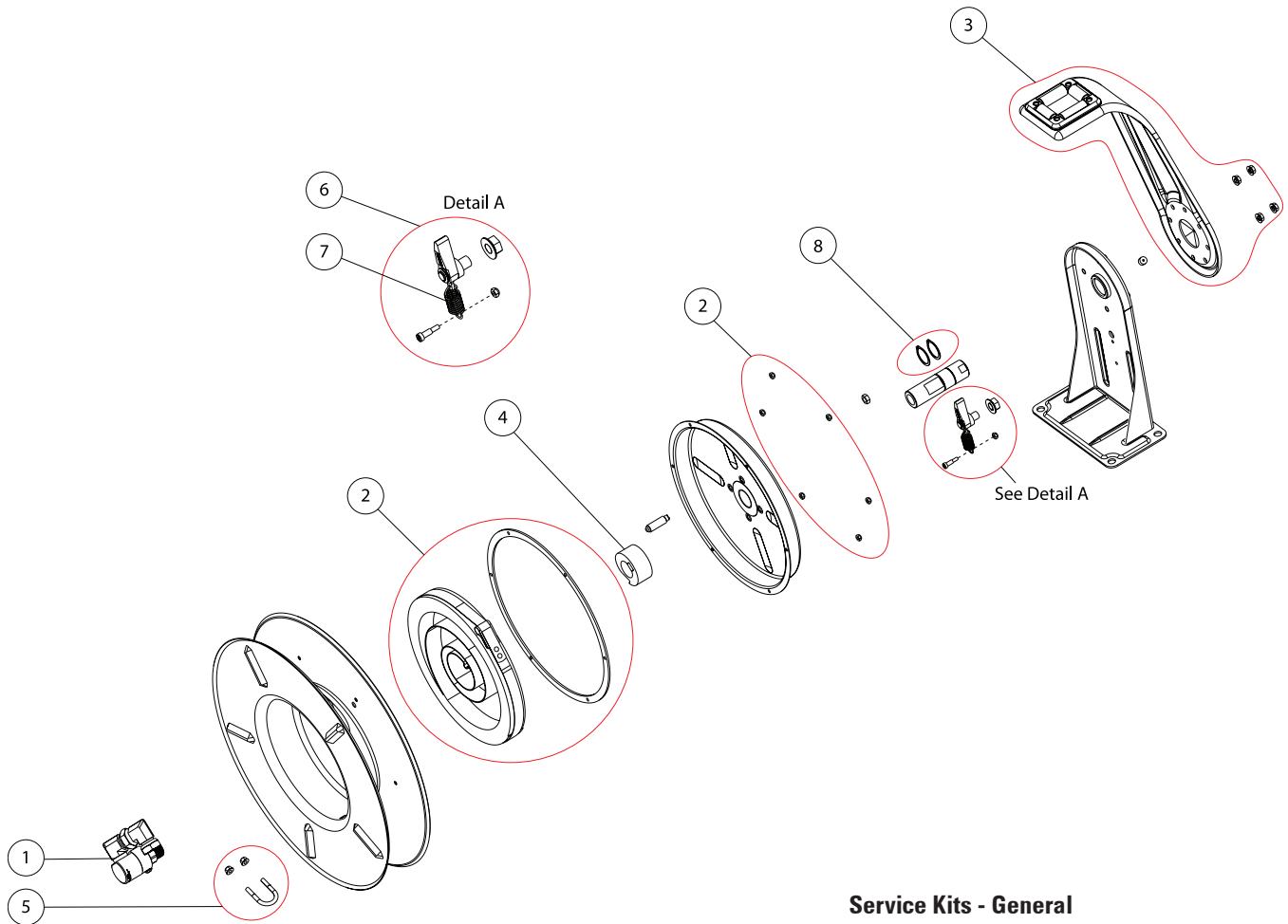


Figure A



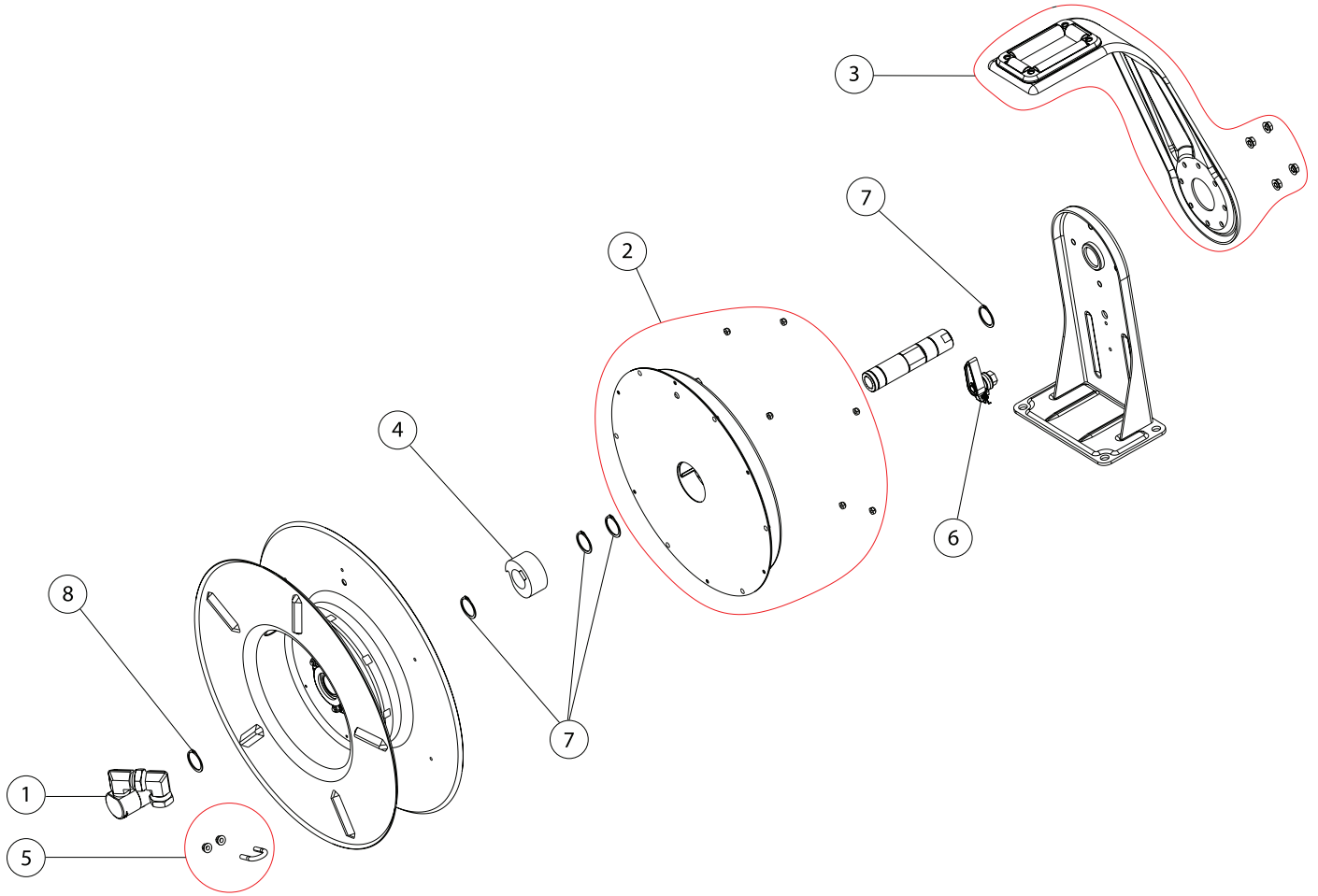


Service Kits - General

ITEM	DESCRIPTION	QTY.	PART #
1	SWIVEL ASSEMBLY	1	S600242-1
	SWIVEL	1	
	90° ELBOW / UNION	2	
2	DRIVE SPRING KIT	1	S600023
	DRIVE SPRING ASSEMBLY	1	
	SPRING CASE GASKET	1	
	10-32 NYLOC NUT	6	
3	GUIDE ARM ASSEMBLY WITH HARDWARE	1	S600017
	GUIDE ARM ASSEMBLY	1	
	LOCK NUT (WHIZ 5/16-18 ZINC)	4	
4	SPRING ARBOR ASSEMBLY	1	S600621
5	U-BOLT WITH HARDWARE	1	S5-117440
	U-BOLT	1	
	LOCK NUT 1/4-20 HEX FLANGE W/NYLON INSERT	2	
6	LATCH PAWL ASSEMBLY WITH HARDWARE	1	S602299
	LATCH PAWL ASSEMBLY	1	
	NYLOC NUT (10-32)	1	
	HEX FLANGE NUT (1/2-20 NON LOCK)	1	
	LATCH SPRING (STAINLESS)	1	
	SHOULDER SCREW 10-32 2A THREAD	1	
7	LATCH SPRING (STAINLESS)	1	S260067
	SNAP RING KIT	1	S603009
8	RETAINING RING (1-1/4" OD SHAFT x .05" THICK)	2	

Service Kits - Model Specific

ITEM	DESCRIPTION	QTY.	F7900 OLP	F7925 OLP
---	Hose Assembly	1	None	S600160-1
---	Bumper Assembly	1	None	S3-HR1004-3
Dimension Size Index			1	1



Service Kits - Model Specific

ITEM	DESCRIPTION	QTY.	FHD79005 OLP	FHD79035 OLP
---	HOSE ASSEMBLY	1	NONE	S600160-4
---	BUMPER ASSEMBLY	1	NONE	S3-HR1004-3
Dimension Size Index			2	2

Service Kits - General

ITEM	DESCRIPTION	QTY.	PART #
1	SWIVEL ASSEMBLY	1	S600242-1
	SWIVEL	1	
	90° ELBOW / UNION	2	
2	CONTAINERIZED DRIVE SPRING	1	S602718-80
3	GUIDE ARM KIT	1	S602697
	GUIDE ARM ASSEMBLY	1	
	LOCK NUT	4	
4	SPRING ARBOR ASSEMBLY	1	S600621
5	U-BOLT KIT	1	S5-117440
	U-BOLT	1	
	LOCK NUT 1/4-20 HEX FLANGE W/NYLON INSERT	2	
6	LATCH PAWL KIT	1	S602694
7	SNAP RING KIT	3	S603009
	RETAINING RING (1-1/4" OD SHAFT x .05" THICK)	2	

Instrucciones de Operacion

Series F7000 / F70000 Carreteles

Números de modelo del carrete del combustible de la presión baja:

[F7900 OLP](#)

[FHD79005 OLP](#)

[F7925 OLP](#)

[FHD79035 OLP](#)



Dimensions

	1		2	
	in	mm	in	mm
A	20 1/4	514	20 1/4	514
B	19 3/4	502	19 3/4	502
C	7 13/16	198	7 13/16	198
D	3 7/8	98	3 7/8	98
E	7	178	8 1/4	210

IMPORTANTE

Lea este manual detenidamente antes de instalar, operar o dar servicio a este equipo.

Seguridad

Podrían ocurrir lesiones personales y/o daños en el equipo si no se siguen las instrucciones de seguridad adecuadas.

- Asegúrese de que el carretele esté instalado apropiadamente antes de conectar las mangueras de entrada y de salida.
- Purgue la presión de fluidos/gases del sistema antes de suministrar servicio al carretele.
- Antes de conectar el carretele a la línea de suministro, asegúrese de que la presión no exceda la clasificación máxima de la presión operativa del carretele.
- Recuerde que aún la presión baja es muy peligrosa y podría causar lesiones personales o la muerte.
- Esté atento y fíjese si hay maquinaria o personas en el área de trabajo.
- Si existe una fuga en la manguera o en el carretele, elimine inmediatamente la presión del sistema.
- Hay un ensamblaje de resorte de tensión alta en el interior del carretele. Sea extremadamente precavido.
- Jale la manguera del carretele sujetando la manguera, y no la válvula de control.
- Si el carretele deja de desenrollarse o enrollarse, elimine inmediatamente la presión del sistema. ¡No jale ni sacuda la manguera!
- Trate y utilice el carretele de manguera como lo haría con cualquier otra máquina, siguiendo todas las pautas de seguridad generales.

INSTRUCCIONES DE INSTALACIÓN

Montaje

PRECAUCIÓN: A menos de que el carretel haya sido suministrado con características diferentes al ordenarlo, la altura máxima de instalación es de 16 pies. No exceda esta altura.

1. Déballez l'enrouleur et inspectez-le pour décélérer le dommage. Faites tourner à la main pour vérifier le bon fonctionnement. Vérifiez l'enrouleur pour voir s'il est complet.
2. Agencez l'enrouleur en prévision d'une sortie laterale, par le haut, ou par le bas en enlevant les écrous qui correspondent au support. Fixez le support guide la position désirée, et remplacez les écrous.

ATENCIÓN: Al cambiar las posiciones del brazo guía, el perno en U debe colocarse en la posición correcta, como se indica en la figura A. Si no se cumple con esta instrucción, el carrete puede bloquearse durante el uso.

3. Positionnez l'enrouleur au sol, au mur, ou au plafond. Fixez-le solidement en utilisant 4 boulons (fournis par le client).

INSTALACIÓN DE LA MANGUERA DE ENTRADA

ADVERTENCIA: Asegure que la línea de abastecimiento de presión no exceda el máximo rango de trabajo de presión del carretel. Aplique sellante de roscas para tubería. **PRECAUCIÓN:** Use conexiones

de manguera flexible en la entrada. No use tubería rígida.

1. Conecte la línea de abastecimiento de la manguera (4) a la entrada principal del canal del eje giratorio (5) como se indica en la ilustración.

INSTALACIÓN DE LA SALIDA DE LA(S) MANGUERA(S)

ADVERTENCIA: Use extrema precaución; carretel bajo tensión. Aplique sellante de roscas para tubería a todas las roscas estándar.

1. Manualmente gire la rueda excéntrica o riel (10) hasta que el resorte este apretado, devuelvalo 3 giros y entonces asegúrelo.
2. Encamine la(s) salida(s) de la manguera(s) (11) hasta la guía de soporte de el brazo (2), tornillos-U (12) entonces saquelos a través (13) del carretel como se indica en la ilustración.
3. Conecte la(s) salida(s) de la(s) (11) a el eje giratorio (14) como se indica en la ilustración.
4. Aprite los tornillos-U (12).
5. Cargue las mangueras.

Momentaneamente abra la válvula de control para purgar la mangueras de los gases cuando el fluido aparesca en el control de las válvulas, cierre la válvula, Con las mangueras totalmente cargadas, suelte el seguro y enrrolle la(s) manguera(s) sobre el carretel.

AJUSTAMIENTOS

ADVERTENCIA: Use extrema precaución, carretel bajo tensión. Evite soltar el seguro mecánico. Si es necesario, ajuste el resorte de tensión de el carretel poniendo ó quitando vueltas de la manguera del carretel una vuelta a la vez hasta que la tensión deseada es obtenida. Adicione vueltas para incrementar la tensión. Quite vueltas para decrecer la tensión.

INSTRUCCIONES DE SERVICIO

El suministro de servicio por parte del usuario se limita únicamente a reemplazar mangueras de entrada/salida. Remita cualquier otra reparación a un técnico de servicio autorizado o directamente a Reelcraft. El no hacerlo podría resultar en lesiones personales y/o daños del equipo que podrían anular la garantía.

Advertencia: Enrolle la manguera en el carretel, y después purgue la presión del sistema antes de efectuar los siguientes procedimientos. **Precaución:** Elimine toda la tensión del resorte antes de desensamblar el carretel de manguera. No trate de abrir el ensamblaje remachado de la caja de resorte.

1. Reemplace la manguera de acuerdo con los procedimientos de la sección Instrucciones de Instalación de este manual.
2. Todas las partes móviles correspondientes han sido lubricadas adecuadamente en la fábrica.

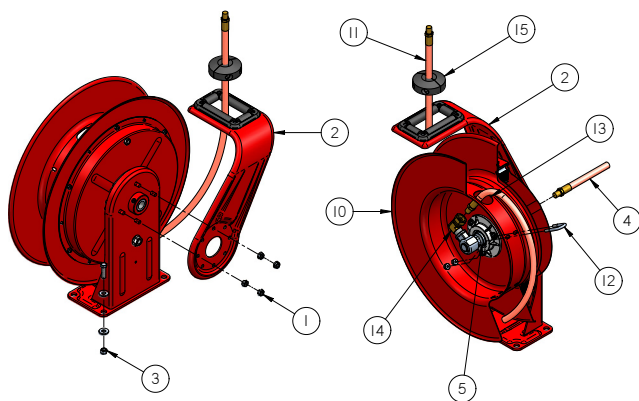
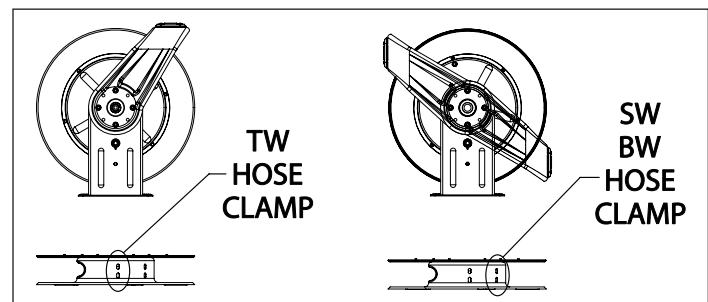
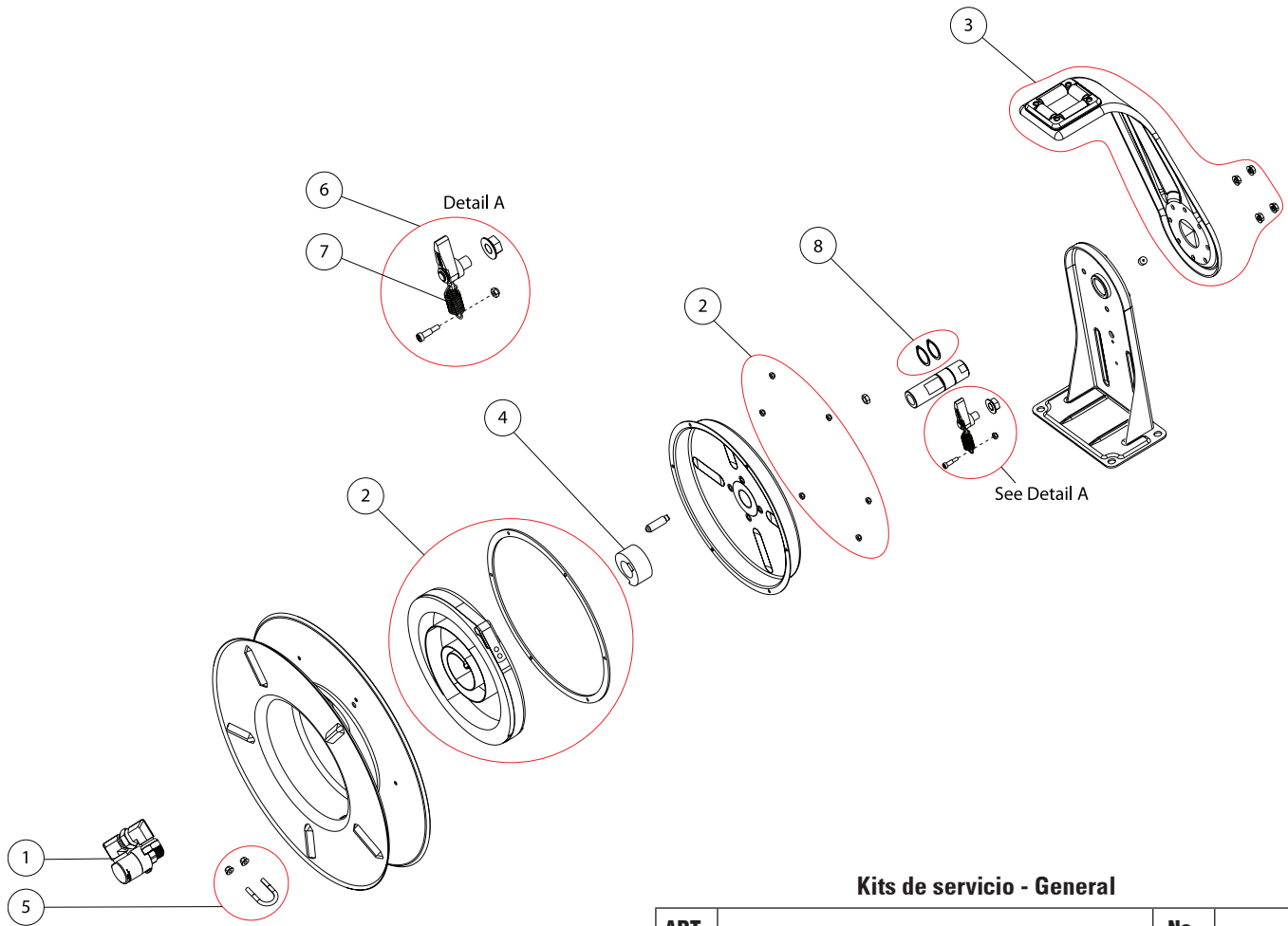


Figura A



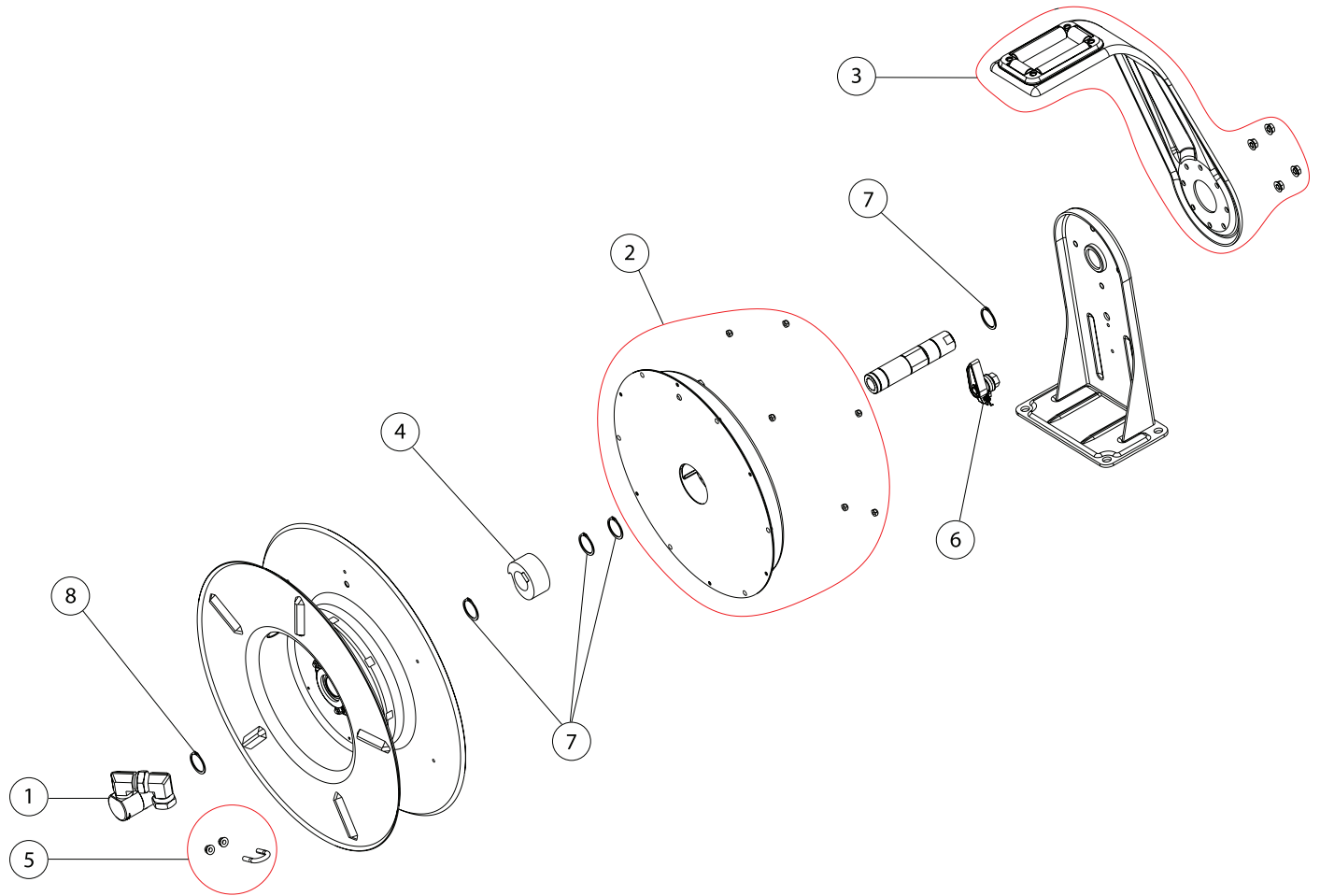


Kits de servicio - General

ART. No.	Descripción	No. Req.	PARTE #
1	CONJUNTO GIRATORIO	1	S600242-1
	GIRAR	1	
	CODO DE 90° / UNIÓN	2	
2	KIT DE RESORTE DE ACCIONAMIENTO	1	S600023
	CONJUNTO DE RESORTE DE ACCIONAMIENTO	1	
	JUNTA DE LA CAJA DEL RESORTE	1	
	TUERCA NYLOC 10-32	6	
3	CONJUNTO DE BRAZO GUÍA CON HERRAJES	1	S600017
	CONJUNTO DE BRAZO GUÍA	1	
	TUERCA DE SEGURIDAD (WHIZ 5/16-18 ZINC)	4	
4	CONJUNTO DE MANDRIL DE RESORTE	1	S600621
5	PERNO EN U CON HERRAJES	1	S5-117440
	PERNO EN U	1	
	TUERCA DE SEGURIDAD 1/4-20 BRIDA HEXAGONAL CON INSERTO DE NYLON	2	
6	CONJUNTO DE TRINQUETE DE PESTILLO	1	S602299
	CONJUNTO DE TRINQUETE DE PESTILLO	1	
	TUERCA NYLOC 10-32	1	
	TUERCA DE BRIDA HEXAGONAL (1/2-20)	1	
	RESORTE DE PESTILLO (INOXIDABLE)	1	
	TORNILLO DE HOMBRO 10-32 ROSCA 2A	1	
7	RESORTE DE PESTILLO (INOXIDABLE)	1	S260067
8	KIT DE ANILLOS DE RETENCIÓN	1	S603009
	ANILLO DE RETENCIÓN (1-1/4" x 0,05")	2	

Kits de servicio - Modelo específico

ART. No.	Descripción	No. Req.	F7900 OLP	F7925 OLP
---	MANGUERA DEL ENSAMBLADA	1	NINGUNO	S600160-1
---	PARACHOQUE ENSAMBLADA	1	NINGUNO	S3-HR1004-3
	ÍNDICE DE TAMAÑO DE DIMENSIÓN		1	1



Kits de servicio - Modelo específico

ART. No.	Descripción	No. Req.	FHD79005 OLP	FHD79035 OLP
6	MANGUERA DEL ENSAMBLADA	1	NINGUNO	S600160-4
7	PARACHOQUE ENSAMBLADA	1	NINGUNO	S3-HR1004-3
ÍNDICE DE TAMAÑO DE DIMENSIÓN			2	2

Kits de servicio - General

ART. No.	Descripción	No. Req.	PARTE #
1	CONJUNTO GIRATORIO	1	S600242-1
	GIRAR	1	
	CODO DE 90° / UNIÓN	2	
2	RESORTE DE ACCIONAMIENTO EN CONTENEDOR	1	S602718-80
3	CONJUNTO DE BRAZO GUÍA CON HERRAJES	1	S602697
	CONJUNTO DE BRAZO GUÍA	1	
	TUERCA DE SEGURIDAD	4	
4	CONJUNTO DE MANDRIL DE RESORTE	1	S600621
5	PERNO EN U CON HERRAJES	1	S5-117440
	PERNO EN U	1	
	TUERCA DE SEGURIDAD 1/4-20 BRIDA HEXAGONAL CON INSERTO DE NYLON	2	
6	CONJUNTO DE TRINQUETE DE PESTILLO	1	S602694
7	KIT DE ANILLOS DE RETENCIÓN	3	S603009
	ANILLO DE RETENCIÓN (1-1/4" x 0,05")	2	

Instructions D'Opération

Série F7000 / F70000 Enrouleurs de Tuyau

Numéros de type de enrouleur de carburant de basse pression:

F7900 OLP

FHD79005 OLP

F7925 OLP

FHD79035 OLP



Dimensions

	1		2	
	in	mm	in	mm
A	20 1/4	514	20 1/4	514
B	19 3/4	502	19 3/4	502
C	7 13/16	198	7 13/16	198
D	3 7/8	98	3 7/8	98
E	7	178	8 1/4	210

IMPORTANT

Lisez ce manuel soigneusement avant d'installer, actionner, ou entretenir cet équipement.

Sécurité

Podrían ocurrir lesiones personales y/o daños en el equipo si no se siguen las instrucciones de seguridad adecuadas.

- Assurez-vous que l'enrouleur est correctement installé avant de raccorder les tuyaux d'entrée et de sortie.
- Évacuez tout liquide/gaz sous pression du système avant d'entreprendre l'entretien de l'enrouleur.
- Avant de raccorder l'enrouleur à la ligne d'alimentation, assurez-vous que la pression n'excède pas la pression de fonctionnement nominale maximum de l'enrouleur.
- Souvenez-vous, même les pressions basses sont dangereuses et peuvent provoquer des blessures ou la mort.
- Ayez conscience des machines et des personnes se trouvant dans la zone de travail.
- Si une fuite apparaît dans le tuyau ou l'enrouleur, décompressez le système immédiatement.
- L'enrouleur comporte un assemblage à ressort de haute tension. Observez la plus grande prudence.
- Sortez le tuyau de l'enrouleur en tirant sur le tuyau lui-même, pas sur l'embout.
- Si l'enrouleur arrête d'enrouler ou de dérouler, décompressez le système immédiatement. Ne pas tirer ou secouer le tuyau !
- Comme avec toute autre machine, traitez l'enrouleur de tuyau avec respect, en observant les consignes de sécurité habituelles.

CONSIGNES D'INSTALLATION

MONTAMIENTO

PRECAUCION: A menos que el riel haya sido especificado diiferentemente cuando se ordeno, el maximo de instalacion es de 16 pies. No exeda esta distancia.

1. Desempaque e inspeccione si el riel esta dañado. Girelo con la mano suave y revise su integridad.
2. Configure el riel por arriba, abajo o lados, enrrolle el dispensador de la manguera para remover las tuercas (1) Asegurando la guia de soporte de el brazo para escoger el sitio, reemplaze las tuercas.
3. Posicione el carretel sobre el piso, pared o techo. Asegurese de instalarlo usando cuatro tornillos (abastados al cliente) y (3) tuercas.

INSTALLATION DES TUYAUX D'ENTRÉS

MIS EN GARDE: Assurez-vous que la pression du tuyau d'alimentation ne dépasse pas la pression maximum qui est specifié pour l'enrouleur. Appliquez du materiau d'étanchiété pour les filets de tuyau à tous les filets uniquement sur les enrouleurs. **AVERTISSMENT:** Utilisez un raccord flexible à l'entrée. N'utilisez pas les tuyaux rigides.

1. Connectez la ligne d'alimentation (4) à la manche d'entrée principale (5) comme indiqué.

INSTALLATION DES TUYAUX DE SORTIES

MIS EN GARDE: Faites attention; enrrouleur sous tension! Évitez de lâcher le mécanisme d'accrochage. Appliquez du matériau d'étanchéité pour les filets du tuyau à tous les filets uniquement sur les enrrouleurs.

1. Tournez à la main la poulie (10) jusqu'au ressort est tendu, puistournez-la 3 tours à la sense opposite, puis fermez au loquet.
2. Guidez le(s) tuyau(x) (11) à travers le support guide, les boulons en U (12), et puis à travers le trou (13) dans l'enrouleur comme indiqué.
3. Connectez le(s) tuyau(x) (11) au raccord tournant (14) comme indiqué.
4. Serrez bien le boulons en U.
5. Chargez le(s) tuyau(x). Ouvrez momentanément la vanne de régulation pour évacuer le(s) tuyau(x) des gaz. Quand du fluide arrive à la vanne de régulation, fermez-la. Lorsque le(s) tuyau(x) sont complètement chargé(s), relâchez le mécanisme d'accrochage et enrroulez le(s) tuyau(x) de sortie sur l'enrouleur.

RÉGLAGES

MIS EN GARDE: Faites attention; enrrouleur sous tension. Évitez de relâcher le mécanisme d'accrochage. Au besoin, réglez la tension du ressort l'enrouleur en ajoutant ou en enlevant un tour de câble à la fois jusqu'à l'obtention de la tension

désirée. Ajoutez un tour de câble pour augmenter la tension. Enlevez un tour pour l'effet contraire.

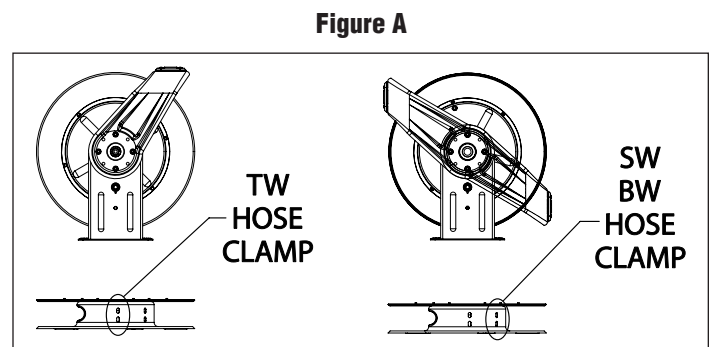
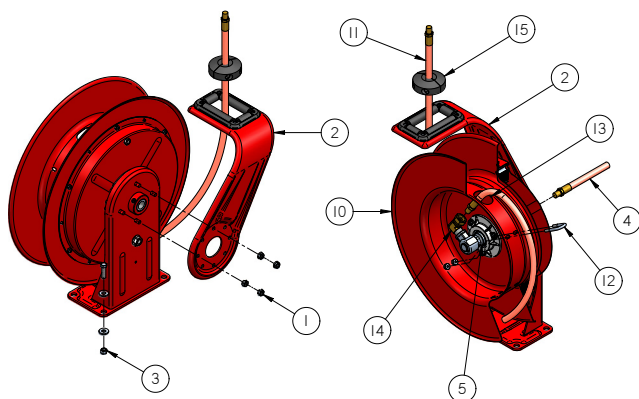
DIRECTIVES DE MAINTENANCE

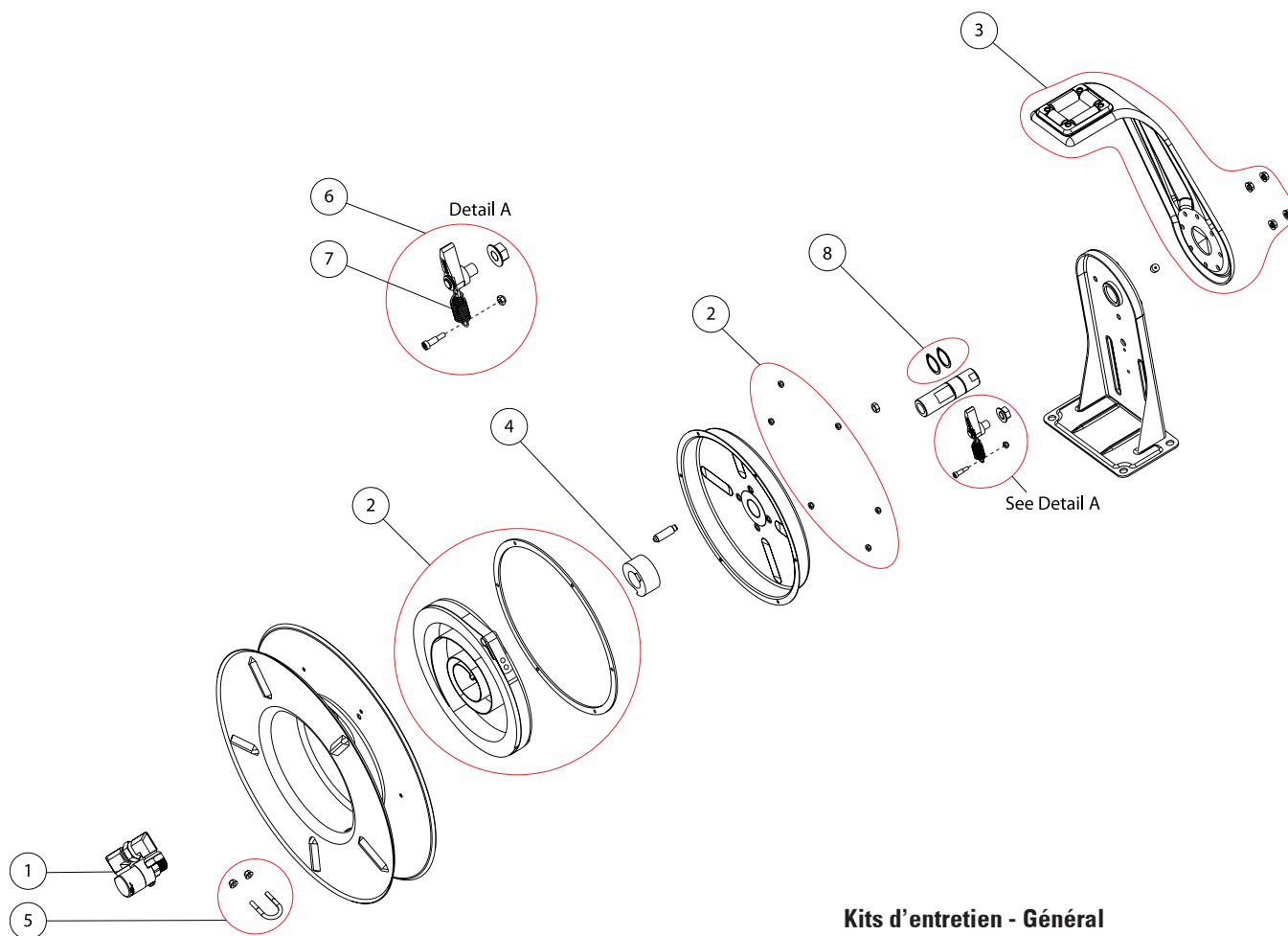
La maintenance de l'enrouleur par l'utilisateur est limitée à la remplacement des tuyaux d'entrée et de sortie. Signalez tout autre problème seulement à une personne autorisée ou directement à Reelcraft. Inobservation de le faire peut résulter en blessure personnel et/ou le dommage d'équipement. En plus, la garantie peut être annulée. **MISE EN GARDE:** Rebobinez le tuyau à l'enrouleur, et puis évacuez la pression du système avant de faire ce qui suit.

1. Remplacez les tuyaux comme décrité au paragraphe "Instructions d'Installation" qui se trouve dans ce manuel.

AVERTISSMENT: Quand vous remplacez le ressort de mouvement, maintenez-le bien en place lorsque le moyeu est enlevé. Si le centre du ressort peut se lever, il peut échapper de son conteneur avec assez de force de causer des blessures. En jetant de vieux assemblages ou des assemblages cassés, les câbles doivent être soudés ensemble ou fixés ensemble pour éviter des blessures possibles aux ferrailleurs.

1. Toutes les pièces qui se touchent en mouvant doivent être lubrifiées avec du Perma Bond ou du Loctite (composé qui empêche le grippage).



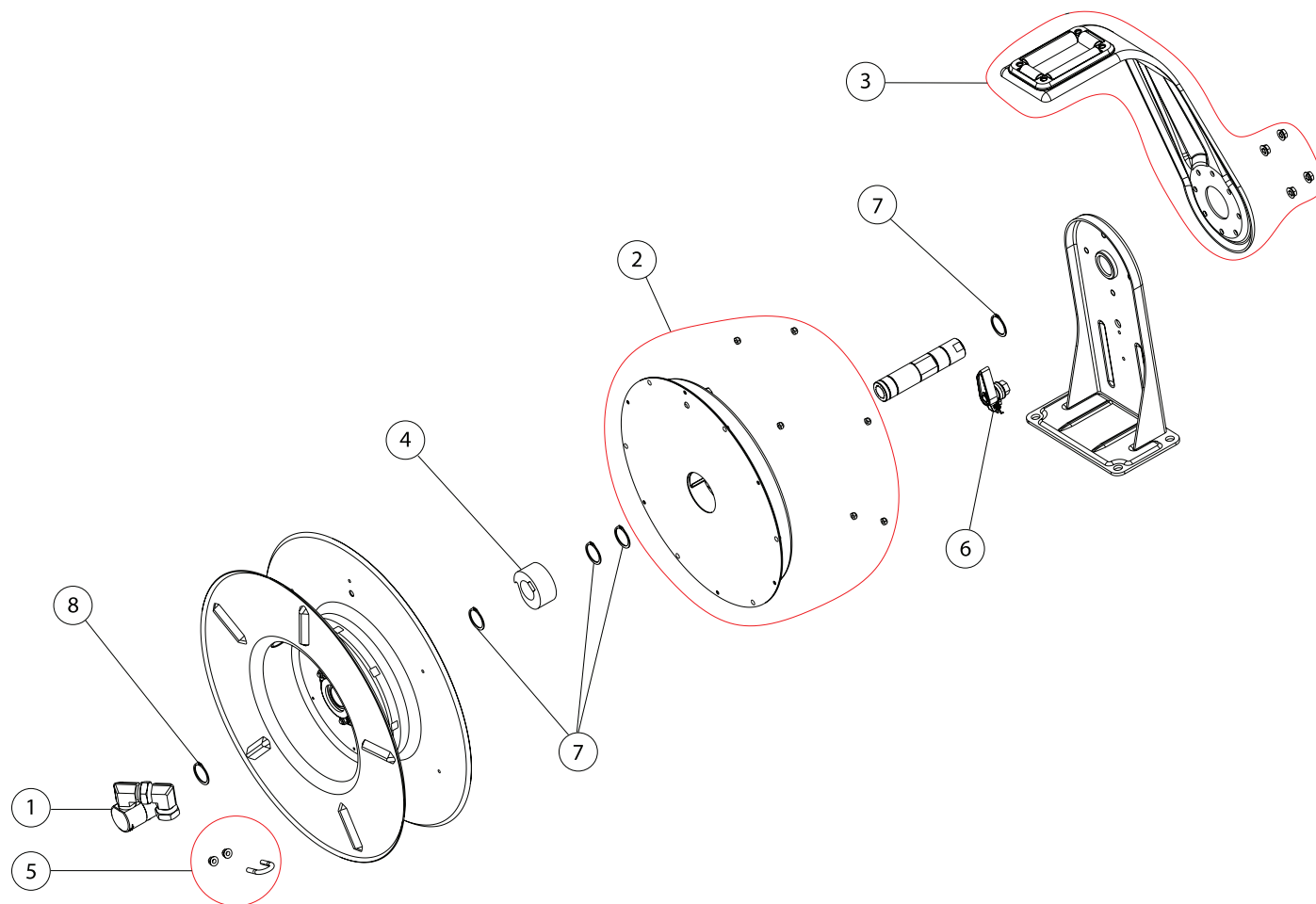


Kits d'entretien - Général

ART N°.	DÉSCRIPTION	N° REQ.	Partie #
1	ENSEMBLE PIVOTANT	1	S600242-1
	PIVOT	1	
2	COUDE À 90° / UNION	2	
	KIT DE RESSORTS DE TRANSMISSION	1	S600023
	ENSEMBLE DE RESSORT D'ENTRAÎNEMENT	1	
3	JOINT DE BOÎTIER À RESSORT	1	
	ÉCROU NYLOC 10-32	6	
	ENSEMBLE DE BRAS DE GUIDE	1	S600017
4	ENSEMBLE DE BRAS DE GUIDE	1	
	ÉCROU DE SÉCURITÉ (WHIZ 5/16-18 ZINC)	4	
	ENSEMBLE D'ARBRE À RESSORT	1	S600621
5	BOULON EN U AVEC QUINCAILLERIE	1	S5-117440
	BOULON EN U	1	
	ÉCROU DE BLOCAGE 1/4-20 À BRIDE HEXAGONALE	2	
6	ENSEMBLE DE CLIQUET DE VERROUILLAGE	1	S602299
	ENSEMBLE DE CLIQUET DE VERROUILLAGE	1	
	ÉCROU NYLOC 10-32	1	
	ÉCROU À BRIDE HEXAGONAL (1/2-20)	1	
	RESSORT DE VERROUILLAGE (INOX)	1	
	VIS À ÉPAULES 10-32 FILETAGE 2A	1	
7	RESSORT DE VERROUILLAGE (INOX)	1	S260067
8	KIT DE RINGS ÉLASTIQUES	1	S603009
	ANNEAU DE RETENUE (ARBRE DE 1-1/4" x 0,05")	2	

Kits d'entretien - Spécifiques au modèle

ART N°.	DÉSCRIPTION	N° REQ.	F7900 OLP	F7925 OLP
---	ASSEMBLAGE DE TUYAU	1	AUCUN	S600160-1
---	ARRÊT DE PARE-CHOC	1	AUCUN	S3-HR1004-3
INDICE DE TAILLE DE DIMENSION			1	1



Kits d'entretien - Spécifiques au modèle

ART N°.	DÉSCRIPTION	N° REQ.	FHD79005 OLP	FHD79035 OLP
6	ASSEMBLAGE DE TUYAU	1	AUCUN	S600160-4
7	ARRÊT DE PARE-CHOCS	1	AUCUN	S3-HR1004-3
	INDICE DE TAILLE DE DIMENSION		2	2

Kits d'entretien - Général

ART N°.	DÉSCRIPTION	N° REQ.	Partie #
1	ENSEMBLE PIVOTANT	1	S600242-1
	PIVOT	1	
	COUDE À 90° / UNION	2	
2	RESSORT D'ENTRAÎNEMENT CONTENEURISÉ	1	S602718-80
3	ENSEMBLE DE BRAS DE GUIDE	1	S602697
	ENSEMBLE DE BRAS DE GUIDE	1	
	CONTRE-ÉCROU	4	
4	ENSEMBLE D'ARBRE À RESSORT	1	S600621
5	BOULON EN U AVEC QUINCAILLERIE	1	S5-117440
	BOULON EN U	1	
	ÉCROU DE BLOCAGE 1/4-20 À BRIDE HEXAGONALE	2	
6	ENSEMBLE DE CLIQUET DE VERROUILLAGE	1	S602694
7	KIT DE RINGS ÉLASTIQUES	3	S603009
	ANNEAU DE RETENUE (ARBRE DE 1-1/4" x 0,05")	2	